

Návod k používání a katalog  
náhradních dílů pro průmyslový  
šicí stroj

GARUDAN<sup>®</sup>

**GC-315 serie**



ANITA B, s.r.o.

Hliníky 2068

680 01 Boskovice

Czech Republic

tel: +420 516 454 774

+420 516 453 496

fax: +420 516 452 751

e-mail: [info@anita.cz](mailto:info@anita.cz)

[www.garudan.cz](http://www.garudan.cz)

## **OBSAH**

<b><u>1) TECHNICKÉ PARAMETRY</u></b>	Str. 5
<b><u>2) BEZPEČNOSTNÍ OPATŘENÍ</u></b>	Str. 6
<b><u>3) UVEDENÍ DO PROVOZU</u></b>	
1. Vložení jehly	Str. 7
2. Navinutí spodní nitě	Str. 7
3. Seřízení navíječe	Str. 7
4. Navlečení horní nitě	Str. 8
5. Vyjmutí a vložení cívky	Str. 8
6. Nastavení napětí nití	Str. 8
7. Nastavení přítlaku patky	Str. 9
8. Nastavení patek	Str. 9
9. Nastavení délky stehu a zpátkování	Str. 9
10. Nastavení výšky podavače	Str. 9
11. Nastavení výšky jehelní tyče	Str. 9

# PROHLÁŠENÍ O SHODĚ

**My**  
**ANITA B, s.r.o.**  
**Hliníky 2068**  
**680 01 Boskovice**  
**IČO: 25584448**

Prohlašujeme na svou výlučnou odpovědnost, že vlastnosti výrobku splňují hygienické a bezpečnostní požadavky technických předpisů pro strojní zařízení a že výrobek je za podmínek obvyklého používání uvedeného v návodu bezpečný. Přijali jsme opatření, kterými zabezpečujeme shodu všech strojních zařízení uváděných na trh s technickou dokumentací a se základními požadavky.

Název výrobku: **Šicí hlava GARUDAN GF-315-143**

Typ:

Výrobní číslo:

Výrobce: **SHANGHAI HUIGONG**

Popis a určení: Průmyslový šicí stroj pro použití v oděvním nebo kožedělném průmyslu

Posouzení shody bylo provedeno postupem stanoveným § 12 odstavec 4, písmeno a) zákona č. 22/1997 Sb.

Výrobek, na nějž se vztahuje toto prohlášení je ve shodě s následujícími dokumenty:

A. - Nařízení vlády

č. 170/1997 Sb. ve znění NV č.283/2000 Sb. - o strojním zařízení

B. - České harmonizované normy:

ČSN EN 292-1:2000

ČSN EN 292-2+A1:2000

ČSN EN 294:1993

ČSN EN 953:1998

**Poznámka:** Toto prohlášení se vztahuje pouze na výše uvedenou šicí hlavu.  
Prohlášení shody pro vyrobený nebo repasovaný průmyslový šicí stroj, kde je tento výrobek použit, musí provést dodávající firma podle zákona č. 22/1997 Sb. sama.

## 1) TECHNICKÉ PARAMETRY

Typ stroje	Užití pro materiály	Rychlost šití	Délka stehu	Sytém a síla jehly	Zdvih patky ručně/nohou
GF-315-143	středně silné	2400	6mm	135x17	6/11mm

**Hmotnost :** 30 kg

**Rozměry :** 65x32x62 cm

**POPIS A URČENÍ:** Jednojehlový ramenový průmyslový šicí stroj se spojeným podáváním. Stroje jsou určeny pro použití kožedělném průmyslu

### POKYNY PRO LIKVIDACI STROJE

Po ukončení technické životnosti stroje jej předejte k likvidaci firmě ANITA B, s.r.o. nebo jiné firmě zabývající se odbornou likvidací výrobků.

## **2) BEZPEČNOSTNÍ OPATŘENÍ**

Neuvádějte šicí stroj do provozu, dokud nebude zajištěna správná příprava odborníkem nebo kvalifikovanou osobou a dokud se neseznámíte s bezpečnostními opatřeními.

1. Každý šicí stroj smí být obsluhován jen řádně zaškolenou obsluhou.
2. Vezměte v úvahu platné bezpečnostní předpisy Vaší země.
3. Šicí stroj smí být použit jen k takové činnosti, pro kterou je určen. Jiné použití není přípustné.
4. Na stroji musí být dodržena všechna bezpečnostní opatření před uvedením do provozu nebo v provozu.
5. K zajištění osobní bezpečnosti se doporučuje používat při práci na stroji ochranné brýle.
6. Jsou-li na stroji prováděny úpravy nebo změny, musí být dodrženy bezpečnostní předpisy. Úpravy jsou prováděny pouze na vlastní zodpovědnost.
7. Při následujících pracích musí být vypnut hlavní vypínač stroje nebo vytažena vidlice ze zásuvky elektrického proudu (při použití mechanicky ovládaných spojkových motorů bez pojistky proti spuštění stroje šlapadlem vyčkejte, až se motor zastaví):
  - 7.1. Při navlékání nití do jehly (jehel), chapače atd.
  - 7.2. Při výměně jehel, přítlačné patky, stehové desky, chapače, cívky chapače, podavače, chrániče jehly, chrániče prstů, vodiče díla apod.
  - 7.3. Při opuštění pracoviště a při ponechání pracoviště bez dozoru.
  - 7.4. Při údržbě stroje (při čištění).
8. Opravy, údržba a úprava strojů (viz bod6) smí být prováděny jen odborníkem nebo kvalifikovanou osobou. Pro opravy musí být použity jen náhradní díly od výrobce stroje.
9. Práce na elektrovybavení stroje smí být prováděny elektromechanikem nebo pod řízením a dozorem kvalifikovanou osobou.
10. Práce na částech a vybaveních, které jsou pod proudem, nejsou přípustné.
11. Před údržbou a opravou na pneumatických zařízeních je nutno odpojit zdroj tlakového vzduchu. Zbytečný tlakový vzduch je nutno vypustit před započítím prací.
12. Je odpovědností uživatele, jestliže bezpečnostní opatření uvedená v návodu k obsluze nebudou dodržována.
13. Nedílnou součástí tohoto návodu k používání je návod k používání příslušného pohonu a je nutno ho při práci dodržet. Zejména článek 3. „Bezpečnostní příkazy“.

### **DŮLEŽITÁ UPOZORNĚNÍ:**

#### **Pozor!**

**Nikdy stroj nespouštějte bez krytu řemene, nebezpečí úrazu.**

Aby se zabránilo poruchám nebo poškozením, dodržujte bezpodmínečně tyto body:

1. Před prvním uvedením do provozu stroj důkladně očistěte a pak naolejujte.
2. Zkontrolujte, zda síťové napětí souhlasí s napětím uvedeným na výkonovém štítku motoru. Nesouhlasí-li, neuvádějte stroj do provozu v žádném případě.
3. Za chodu stroje se musí ruční kolo otáčet směrem k obsluze; není-li tomu tak, motor přepóluje.
4. V prvních dvou týdnech nepřekročujte 3/4 maximální rychlosti stroje.
5. Před vyjímáním šitého díla nastavte nitovou páku vždy do její nejvyšší polohy.

#### **Bezpečnostní pokyny:**

1. Stroj smí být používán jen podle svého určení. Při úpravě na jiná provedení je nutno dodržet všechna platná bezpečnostní ustanovení.
2. Provoz stroje bez ochranných zařízení, jimiž byl vybaven z výrobního závodu, není dovolen.
3. Stroj smí zapnout a s ním pracovat jen náležitě poučená osoba (obsluha).
4. Při výměně šicích nástrojů, jako např. jehly, přítlačné patky, stehové desky, podavače a cívky, při opuštění pracoviště a při údržbářských pracích musí být stroj nejprve vypnut hlavním vypínačem nebo odpojením od sítě.
5. Práce na elektroinstalaci smějí být prováděny jen odborníky-elektrotechniky nebo náležitě poučenými osobami.

### **3) UVEDENÍ STROJE DO PROVOZU**

Aby se předešlo poruchám, nebo poškození stroje, je nutno dbát následujících pokynů :  
vyčistěte stroj od konzervačních prostředků kápněte do chapače 1-2 kapky oleje, sejměte čelní kryt a  
promažte olejem oka ojnice jehelní tyče a smykadla nitové páky.

Nechte odborníka přezkoušet, zda elektrovybavení stroje je v pořádku včetně příslušného napětí  
el.proudu pro motor a dbejte, aby se po zapojení elektromotoru ruční kolo stroje otáčelo směrem k  
obsluze (dle šipky). V prvních dvou týdnech nevyužívejte plnou rychlost stroje, šijte pouze asi na 3/4  
maximální rychlosti.

#### **POZOR !**

Nezasahujte do elektrozařízení stroje, zavolejte odborníka-elektromechanika.Nebezpečí úrazu  
elektrickým proudem.

Při práci na stroji a v jeho blízkosti se chovejte tak, abyste nezavdali příčinu k vzniku úrazu.Dbejte,  
aby do elektrozařízení nemohla vtéci žádná kapalina a způsobit zkrat nebo jinou poruchu  
elektrozařízení.

Dbejte obecně platných bezpečnostních předpisů..

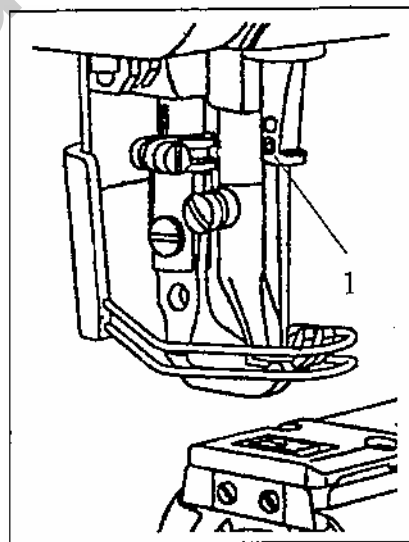
Při práci na stroji buďte mimořádně opatrní v blízkosti jehly, stříhacích nožů, nitové páky a přítlačných  
elementů díla.

Při sklopené hlavě stroje na podstavci dbejte zvýšené opatrnosti, aby nedošlo k překlopení celého  
stroje s podstavcem.

Při sklápění hlavy stroje do pracovní polohy uchopte hlavu oběma rukama tak, aby nemohlo dojít k  
úrazu mezi sklápěným strojem a deskou podstavce.

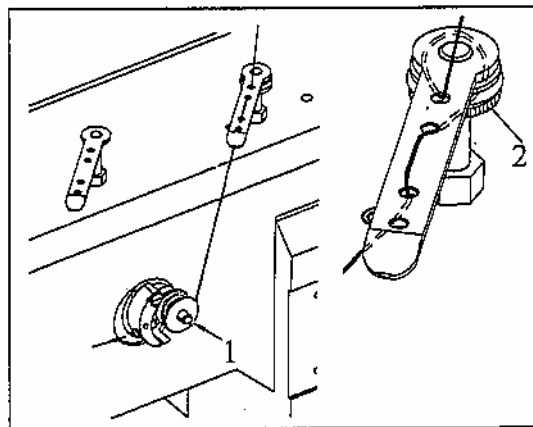
#### **1) Vložení jehly**

- a. Vypněte stroj.
- b. Uvolněte šroub 1.
- c. Vložte jehlu tak, aby drážka směřovala vlevo.
- d. Utáhněte šroub.



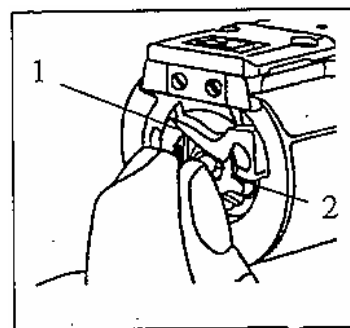
#### **2) Navinutí spodní nitě a nastavení jejího napětí**

- a. Nasadte cívku na hřídelku 1.
- b. Ve směru šipky Zatlačte na plošku.
- c. Navinutí se automaticky zastaví ve chvíli, kdy je cívka plná.
- d. Napětí navinuté nitě lze nastavit šroubem 2.
- e. Navinutí se automaticky ukončí, jakmile bude cívka plně navinutá.

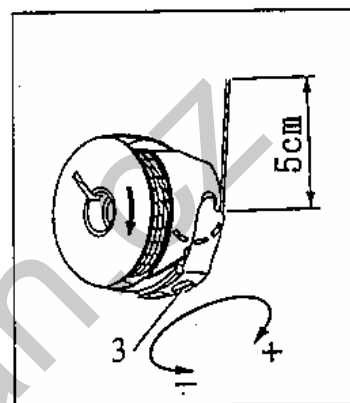


**3) Vyjmutí a vložení pouzdra cívk**

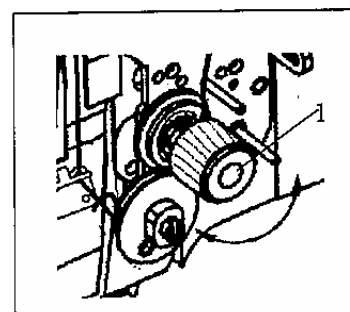
- a. Vypněte stroj a vyjměte pouzdro.
- b. Zvedněte držák 1 a vyjměte pouzdro 2.
- c. Opačným postupem vložte pouzdro zpět.

**4) Nastavení napětí spodní nitě**

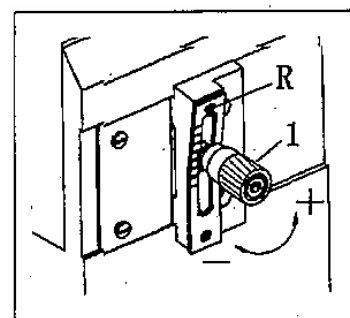
Velikost napětí spodní nitě nastavte šroubem 3 dle obrázku.

**5) Nastavení napětí horní nitě**

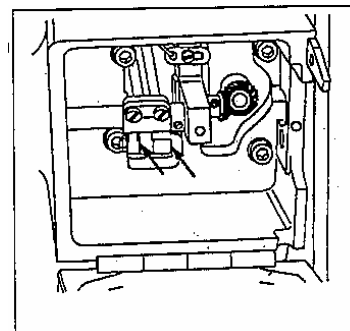
Velikost napětí horní nitě nastavte knoflíkem 1 dle obrázku.

**6) Páka nastavení délky stehu / Zpátkování**

- a. Otáčením matice 1 nastavte požadovanou délku stehu.
- b. Pro zpátkování zvedněte páku do pozice „R“.

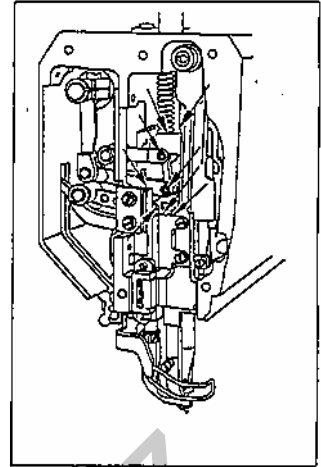
**7) Doplnění oleje**

- a. Mažte místa vyznačená šipkami dvakrát týdně.

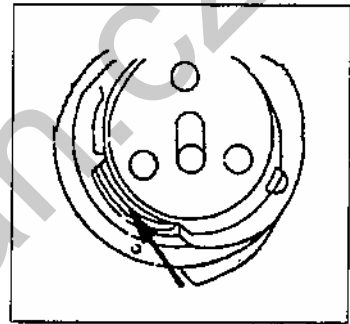




b. Po odmontování krytu mažte místa vyznačená šipkami dvakrát týdně.

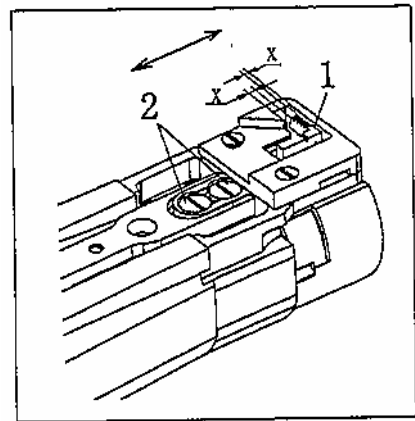


c. Vyjměte pouzdro cívky a každý den doplňte kapku až dvě oleje.

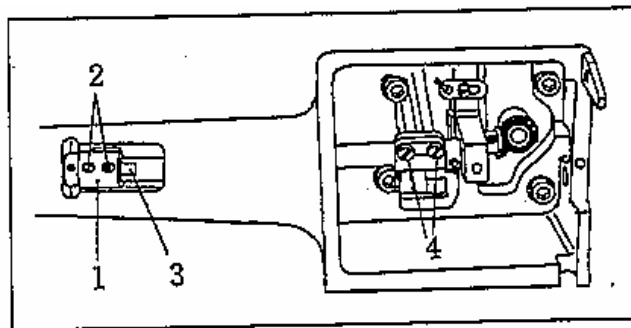
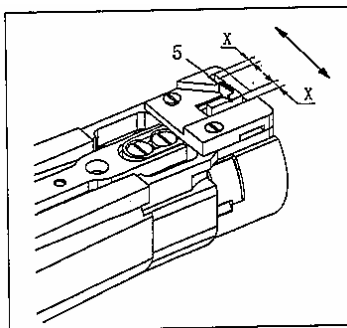


### 8) Nastavení pozice podavače

a. Podavač 1 by měl být vzdálen od stehové desky stejně na obě strany. Pro správné nastavení uvolněte šrouby 2.

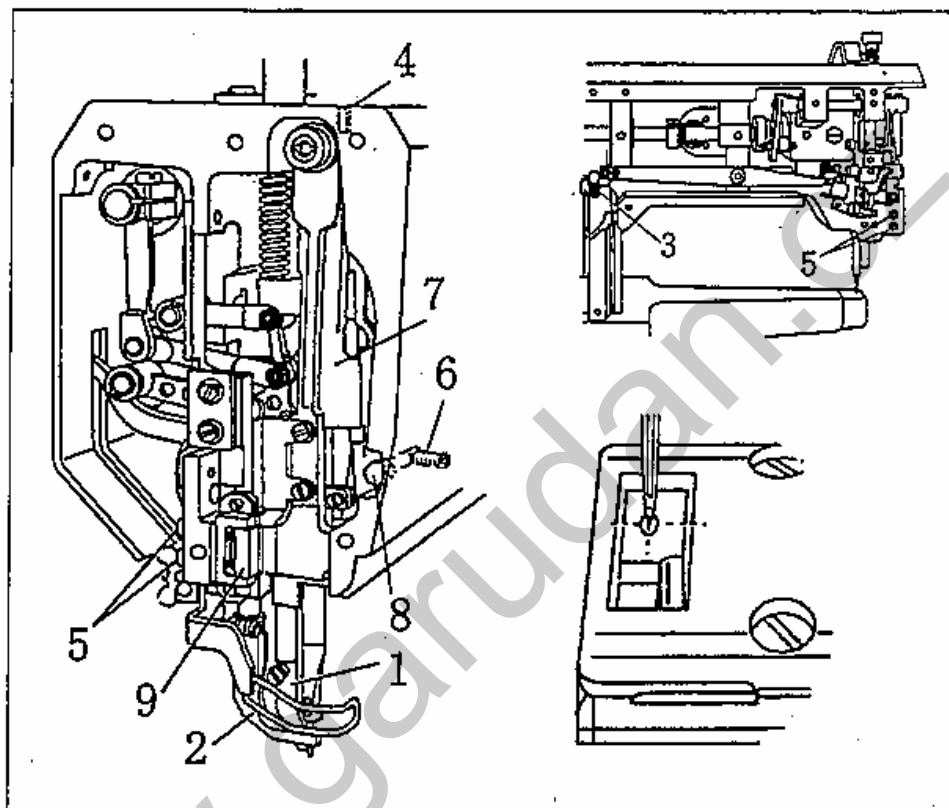


b. Při nastavené největší délce stehu by měl být podavač 5 vzdálen od stehové desky stejně na obě strany. Pro správné nastavení uvolněte šrouby 2 a zatlačte hřídel co nejvíc vlevo. Uvolněte šrouby 4 a nastavte podavač do správné pozice. Utáhněte šrouby.

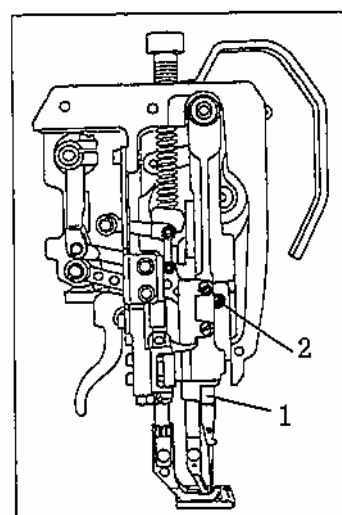
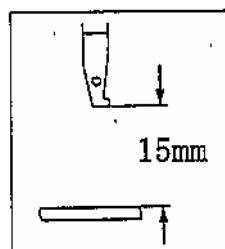


**9) Nastavení pozice jehly**

- Odmontujte patky 1 a 2
- Nastavte délku stehu na 0 a uveďte jehelní tyč do nejvyšší pozice.
- Vložte novou jehlu a uvolněte šrouby 3, 4, 5 a 6.
- Pomocí ručního kola umístěte jehlu do úrovně podavače.
- Jehelní tyčí 7 nastavte pozici jehly tak, aby se nacházela přesně ve středu stehové desky.
- Utáhněte šrouby 3, 4 a 5.
- Umístěte zarážku 8 a utáhněte šroub 6.

**10) Přednastavení výšky jehly**

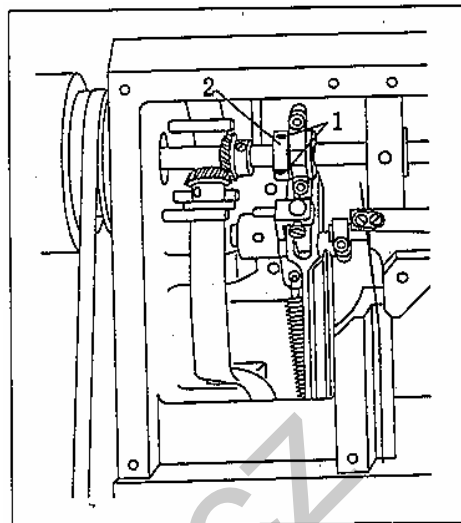
Ve chvíli, kdy se jehelní tyč nachází v dolní pozici, má být její vzdálenost od stehové desky 15 mm. Pro správné nastavení uvolněte šroub 2 a upravte polohu jehelní tyče.



**11) Vzájemné nastavení patek a podavače**

Ve chvíli, kdy je nastavena maximální délka stehu a jehelní tyč se nachází v dolní pozici, neměly by se při stlačení páky patky a podavač hýbat. Pokud tomu tak není, zvolte následující postup:

- Nastavte délku stehu na maximum.
- Zlehka uvolněte šroub 1 tak, aby se vačka otáčela kolem hřídele.
- Uveďte jehlu do dolní pozice.
- Při stlačování páky nastavte správnou pozici vačky.
- Utáhněte šroub 1.

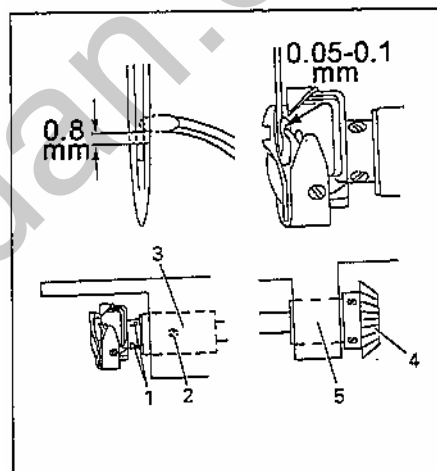
**12) Nastavení pozice chapače, zachycovací pozice a výšky jehly**

Ve chvíli, kdy je nastavena minimální délka stehu a chapač je vzdálen 1,8 mm od jehelní tyče:

- Zastavovací pozice by měla být na ose jehly a vzdálenost od jehly by měla být 0,05–1 mm.
- Horní hrana ouška jehly by měla být 0,8 mm pod zachycovací pozicí.

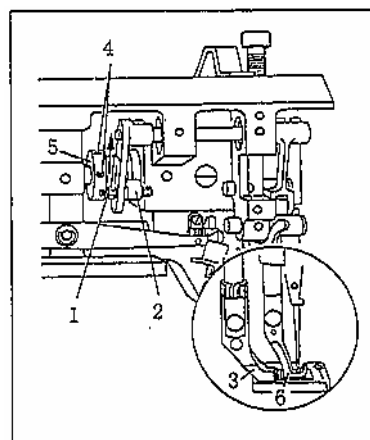
Pokud tomu tak není, zvolte následující postup:

- Nastavte minimální délku stehu a uvolněte šrouby 1 a 2.
- Uveďte jehlu do spodní pozice a nastavte její vzdálenost na 1,8 mm. Utáhněte šroub.
- Otočte ručním kolem tak, aby byl hrot jehly v rovině s podavačem.
- Proveďte nastavení dle bodu 1.
- Proveďte nastavení dle bodu 2.
- Nastavte pozici ložiska 3 a utáhněte šroub 2.
- Utáhněte šroub 1.

**13) Nastavení vzájemné polohy patek**

Ve chvíli, kdy se krácející patka 3 dotýká stehové desky, patka 6 a hrot jehly by měly dosáhnout roviny stehové desky ve stejnou chvíli.

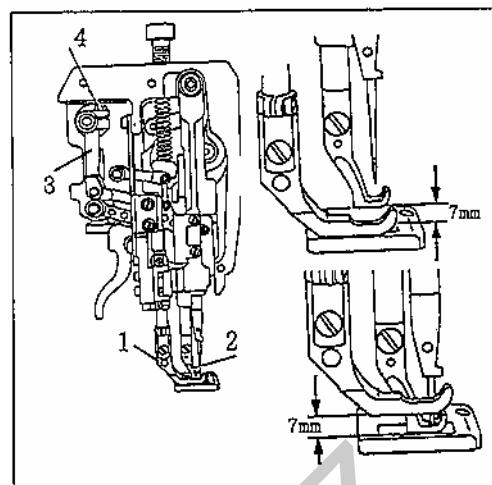
- Uvolněte matici 1.
- Zatlačte nahoru čepy 2 a utáhněte matici 1.
- Uveďte krácející patku 3 do polohy, kdy se dotýká stehové desky.
- Uvolněte šrouby 4 tak, aby se vačka 5 otáčela.
- Nastavte správnou pozici vačky 5.
- Utáhněte šrouby 4.



**14) Nastavení zdvihu patky**

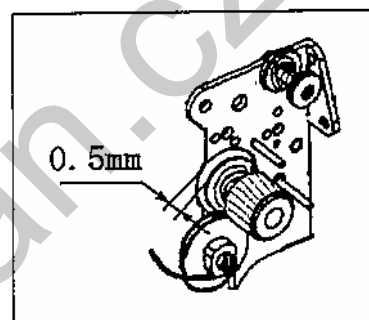
Při nastaveném největším zdvihu patky a minimální délce stehu by měla být vzdálenost patek a stehové desky 7 mm. Pokud tomu tak není, zvolte následující postup:

- Nastavte zdvih patky na maximum a délku stehu na minimum.
- Uvěďte kráčejí patku do spodní pozice.
- Otáčejte ručním kolem dokud nebude patka 2 v nejvyšší pozici.
- Nastavte správnou pozici hřídele 3.

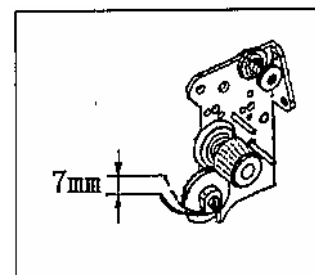
**14) Nastavení napětí horní nitě**

Ve chvíli, kdy se kráčejí patka nachází v horní pozici, plíšky napínače by měly být od sebe vzdáleny minimálně 0,5 mm. Pokud tomu tak není, zvolte následující postup:

- Uveďte kráčejí patku do horní polohy.
- Nastavte pozici plíšků na požadovanou hodnotu.

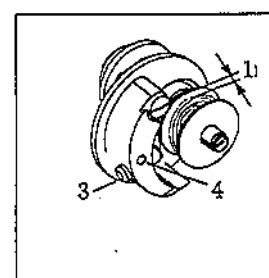
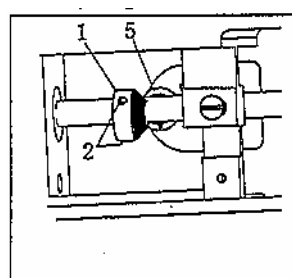
**15) Nastavení pružiny napětí horní nitě**

Pružina by se měla přestat pohybovat ve chvíli, kdy jehla propichuje materiál (pohyb pružiny je asi 7 mm).

**16) Nastavení navíječe**

Navíjení by se mělo automaticky zastavit ve chvíli, kdy je navinutí asi 1 mm od okraje cívky. Pokud tomu tak není, zvolte následující postup:

- Uvolněte šrouby 2 a nastavte správnou pozici kolečka.
- Vložte cívku a zapněte navíjení.
- Utáhněte šrouby 3.

**16) Nastavení přítlačného tlaku**

Dle šitého materiálu nastavte požadovanou hodnotu pomocí šroubu 1.

